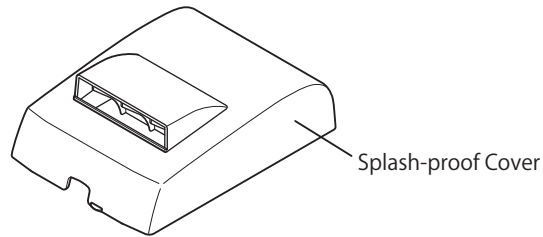


# TSP100/TSP650 Mounting the Splash-proof Cover

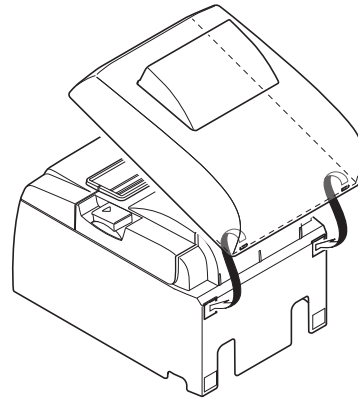
**1. Unpacking:** Check that all of the accessories are included.



## 2. Mounting Procedures:

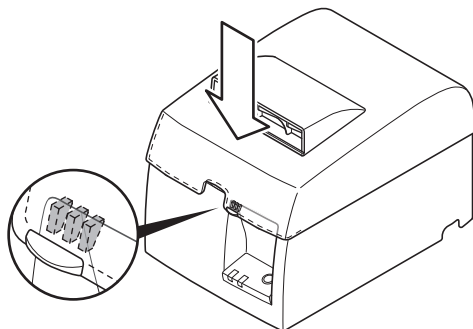
### 2-1 Mounting the Splash-proof Cover

- ① Hang the claws on the inside-backside of the splash-proof cover in the grooves on the backside of the printer.

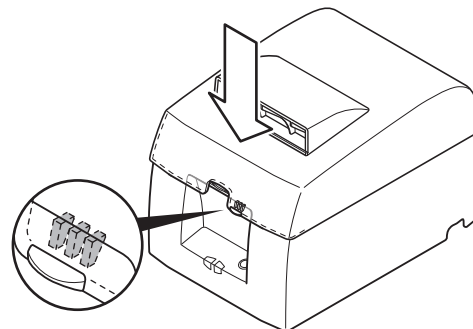


- ② Press the front side of the splash-proof cover to attach it.

**Note:** Firmly press the claws on the inside of the front surface of the splash-proof cover until they are in the openings of the printer operation panel to ensure the fit.



< TSP100 >

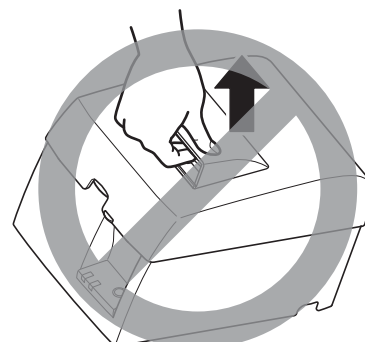
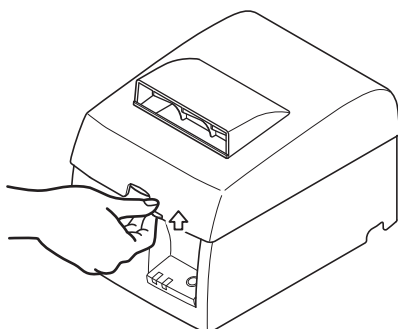


< TSP650 >

- ③ Lightly lift the leading edge of the splash-proof cover and check that there is no looseness in the splash-proof cover. If that can be confirmed, the mounting is complete.

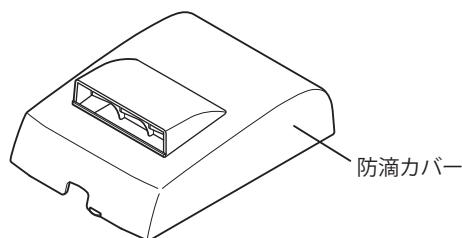
**Note:**

- Do not attempt to lift the printer by the splash-proof cover. If you do, the cover can come lose, causing the printer to fall. That will damage the printer.
- The splash-proof cover does not fit when used on a vertical layout type.
- The splash-proof cover does not completely prevent moisture from getting inside the machine. If moisture gets inside, turn the power off and unplug the power plug from the AC outlet.



## TSP100 / TSP650 防滴カバーの取り付け

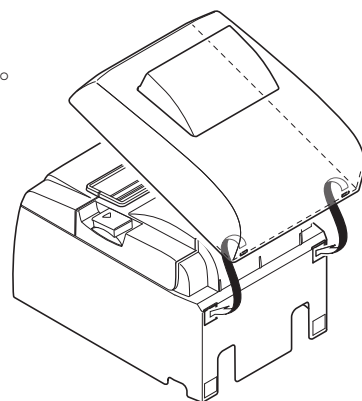
1. 開梱： 付属品が揃っていることを確認します。



2. 取付手順：

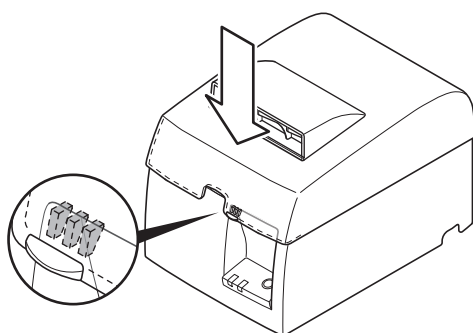
### 2-1. 防滴カバーの取り付け

- ① プリンタ背面の凹部に、防滴カバー背面内側のツメを引っ掛けます。

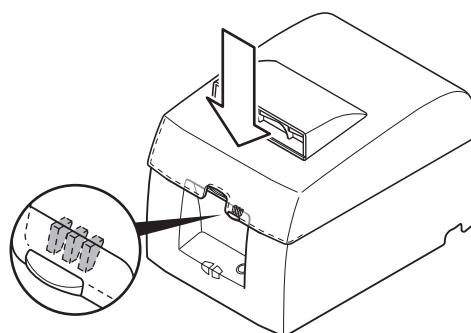


- ② 防滴カバー前面を下に押し付けて取り付けます。

**注記：** 防滴カバー前面内側のツメが、プリンタ操作パネルの開口部にかかるまで、しっかり押ししてください。



< TSP100 >



< TSP650 >

- ③ 防滴カバー先端を軽く持ち上げ、防滴カバーのガタつきが無いことを確認します。  
確認できれば取り付けは完了です。

**注記：**

- ・ 防滴カバーのみを持ってプリンタを持ち上げることはおやめください。  
防滴カバーが外れて、プリンタ本体が落下、破損する原因になります。
- ・ 防滴カバーは縦置きでの使用には対応していません。
- ・ 防滴カバーは液体の浸入を完全に防ぐものではありません。  
液体が内部に入った場合には、電源スイッチを切り、ACコンセントから電源プラグを抜いてください。

